

DLF62S/65S/66S/67S/68S

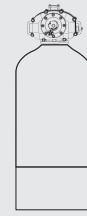
安装及操作手册



DLF62S



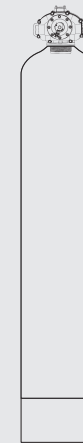
DLF65S



DLF66S



DLF67S



DLF68S

*感谢使用EURODLT DLF系列产品, 安装前请详细阅读说明书。



帝尔塔净化技术(上海)有限公司
上海市普陀区谈家渡路28号8楼I座
服务热线: 4008698977
info@deltawater.com.cn
www.deltawater.com.cn

CONTENT 目录

一、技术参数表	01
二、产品部件	02
1. DLF62S	02
2. DLF65S	02
3. DLF66S	02
4. DLF67S	02
5. DLF68S	02
三、产品尺寸	03
1. DLF62S	03
2. DLF65S	03
3. DLF66S	03
4. DLF67S	04
5. DLF68S	04
四、安装前准备	05
五、设备安装	05
1. 关闭入户主阀门	05
2. 安装旁通阀和接头	05
六、设置	06
1. 水表盘的选择	06
2. 水表盘的更换	06
七、启动设备	08
1. 开启入户总阀	08
2. 启动手动反冲洗	08
3. 排出多余气体	08
4. 检查安装工艺	08
八、水质检测	09
九、故障原因与解决方案	09

一、技术参数表

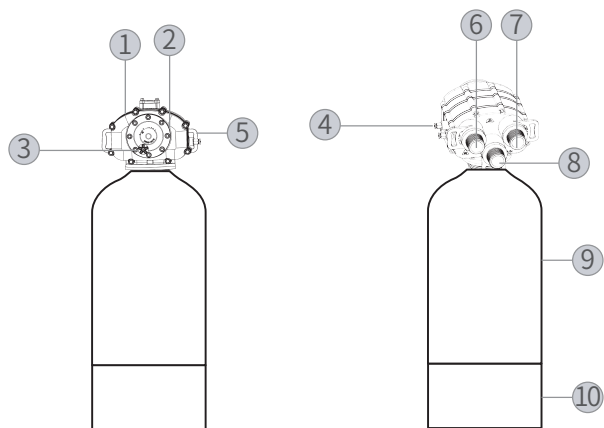
产品型号	DLF62S	DLF65S	DLF66S	DLF67S	DLF68S
建议工作流量*(m³/h)	0.5-1.5	1.5-2.0	2.0-3.0	2.5-4.0	2.8-5.0
建议总净水量* (m³)	6000	8000	8000	10000	12000
净水流量(m³/h)	0.5	1.5	2.0	2.5	2.8
额定总净水量 (m³)	14	35	42	46	48
尺寸(直径*高mm)	160*480	240*480	240*590	260*1040	260*1260
接口尺寸	1"(1/2", 3/4"可选)				
工作温度 (°C)	4~48				
工作压力 (MPa)	0.14~0.35				
最佳工作压力(MPa)	0.2~0.8MPa				
执行标准	Q/DET DLF01-2023				
批准文号	浙(07)卫水字(2023)第0188号				
原水水质	市政自来水				
出水水质	符合《生活饮用水水质处理器卫生安全与功能评价规范——一般水质处理器》(2001)的要求				
生产企业	森润德净化技术(嘉兴)有限公司				
生产企业地址	浙江省嘉兴市海宁市农发区启辉路5号5幢6楼				

*进水工作压力0.3MPa, 进水水温25°C时, 净水出水估算的平均经验值, 仅供参考, 因各地水质不同, 实际流量和总净水量也有所不同。

※注意事项: 定期反冲洗, 更换活性炭滤料。

二、产品部件

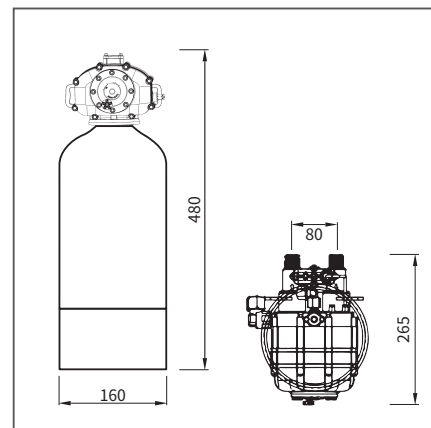
1. DLF62S/DLF65S/DLF66S/DLF67S/DLF68S



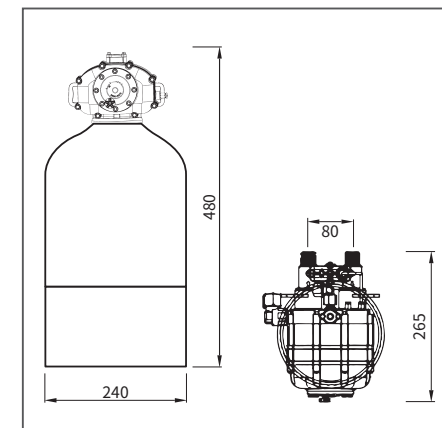
1	控制阀	6	进水口
2	透明顶盖	7	出水口
3	强制反洗旋钮	8	排污口
4	外源启动反洗接口	9	罐体
5	固定卡	10	底座

三、产品尺寸

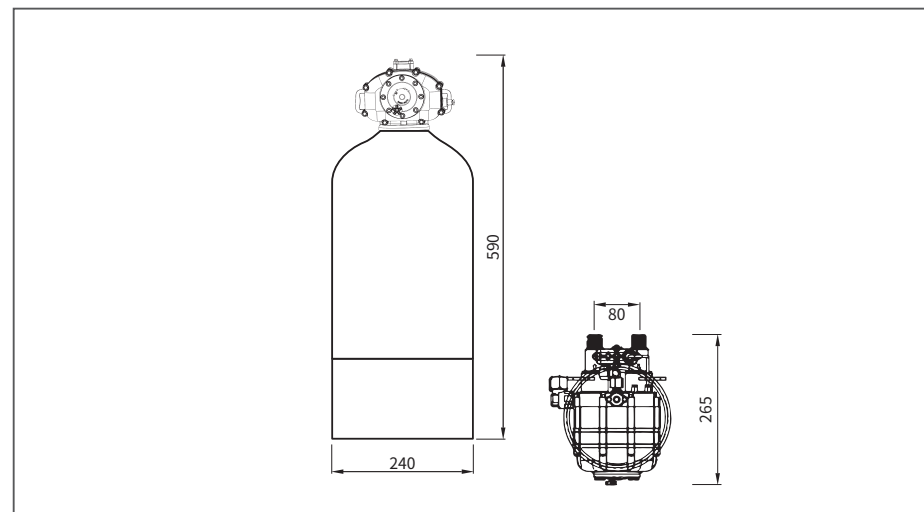
1. DLF62S



2. DLF65S

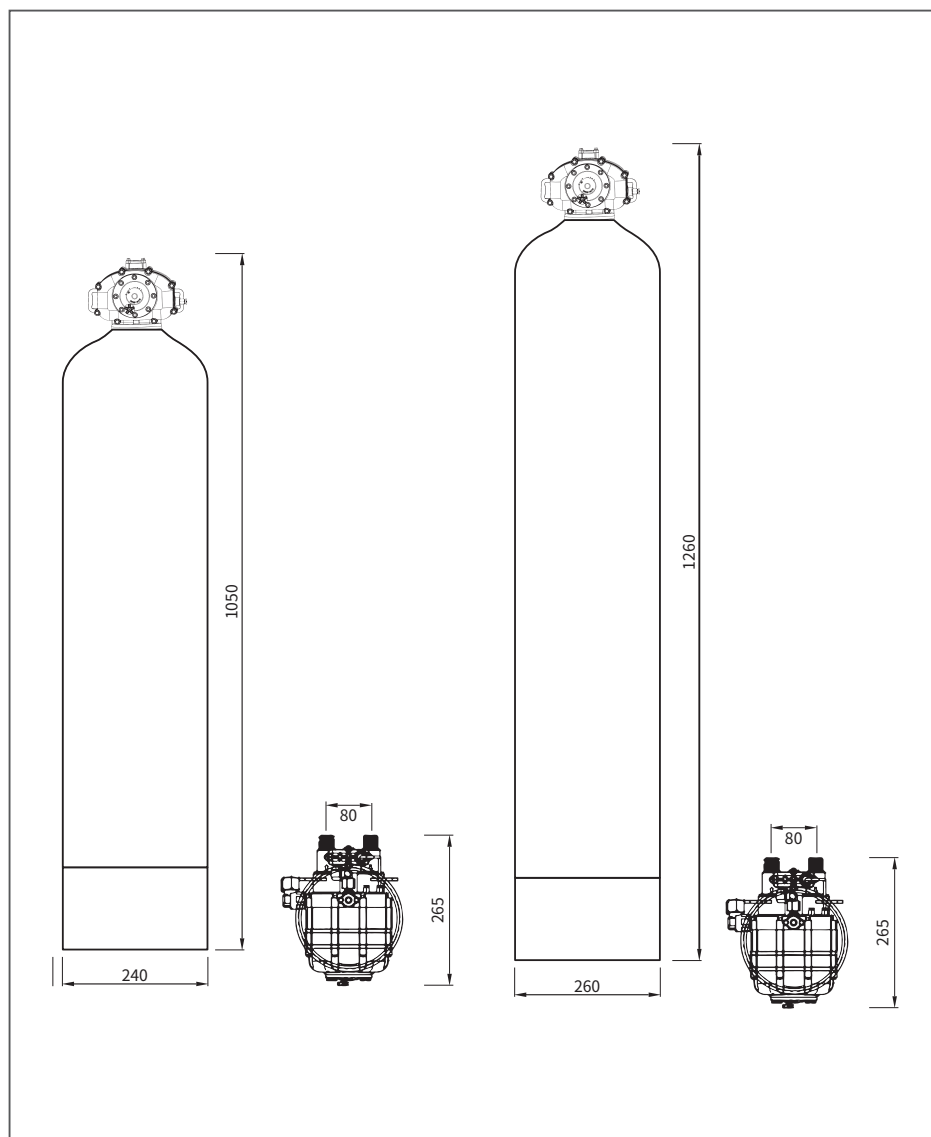


3. DLF66S



4. DLF67S

5. DLF68S



四、安装前准备

1. 安装设备需严格遵循公司相关要求和设备安装规范。
2. 开始安装前确认已经准备好所有必须的工具和管件。
3. 详细阅读本手册，如有任何疑问请联系服务商或品牌方提供协助。
4. 检测进水压力最低不低于2Bar(静压),最高不超过6Bar(动压)。
5. 设备入水口前端需安装单向阀,以防止停水时设备产生负压。
6. 不要将设备安装在距离热源过近的位置,以防对设备造成损坏(环境温度不高于40度)。
7. 不要将设备安装在温度过低的环境,避免设备及进水或排水结冰(环境温度不低于5度)。

五、设备安装

1、关闭入户主阀门

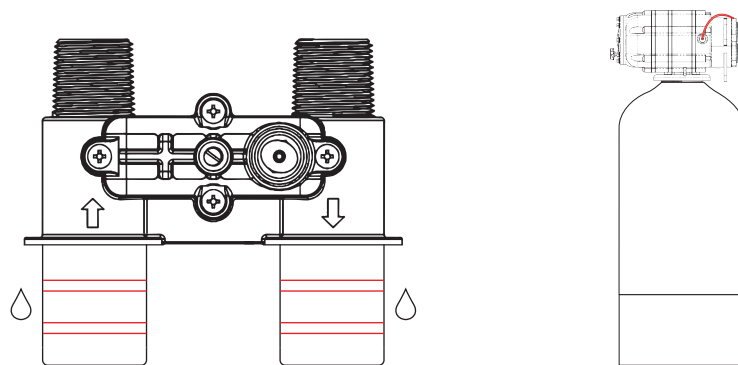
确认管道内所有压力已经充分释放完成(开启管道上任意一个阀门放水至无水流出的状态)。

2、安装旁通阀和接头

取出设备和相关部件,根据标准安装旁通阀和相关部件,注意观察设备和旁通的进出水口箭头标识,使旁通和阀体的进出水口进出箭头方向匹配保持一致。(需在设备进出水口安装手动阀门或手动旁通,便于设备的调试和维护)。

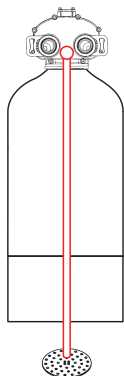
a、安装旁通阀

安装旁通阀前,需沿旁通阀O型圈环绕涂抹专用硅脂,根据旁通阀和主阀体上的箭头指示方向安装旁通阀,旁通阀黑色软管(信号管规格:φ4)连接至主阀体制定位置。



b、安装接头

安装接头前，需要对阀体安装接头处环绕涂抹专用硅脂。
安装排污管（排污管长度不可超过4米）。



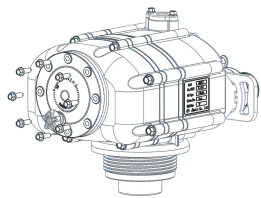
六、设置

1、水表盘的选择

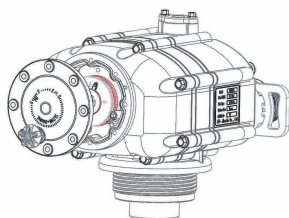
根据进水水质和用水量情况，可对水表盘进行相应的更换，以保证设备的最佳运行状态。

设备型号	DLF62S	DLF65S	DLF6S	DLF67S	DLF68S
匹配表盘	6#	6#	4#	3#	3#
反洗周期	2m ³	2m ³	3m ³	4m ³	4m ³

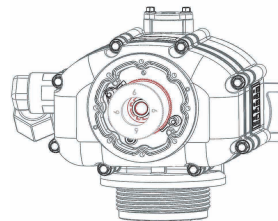
2、水表盘的更换



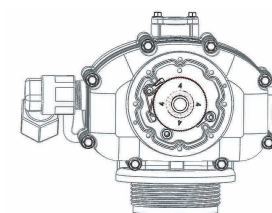
第一步：松开透明阀盖上的八条螺丝



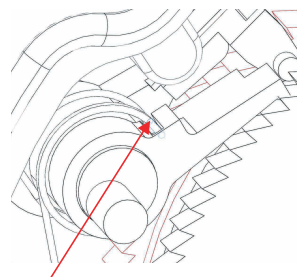
第二步：取下透明阀盖



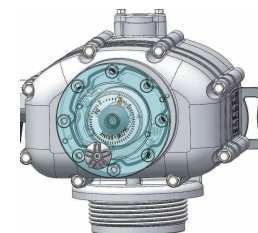
第三步：取下水表盘



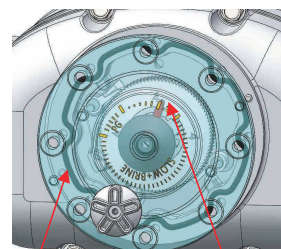
第四步：装上需要更换的水表盘



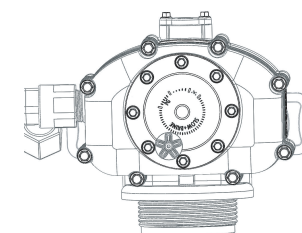
注意：弹簧要装到卡槽内



第五步：装上透明顶盖



定位柱对其 指针对着凹槽（可调整方向）



第六步：安装螺钉拧紧

注意：各个拨叉和弹簧原样安装，同时旋紧螺丝的顺序应是沿相对的两条螺丝，依次进行，使力度相同，以避免变形。

七、启动设备

1、开启入户总阀

打开主管路阀门，让水进入净水机主机。

2、启动手动反冲洗

完全打开进水手动阀门后，让水完全充分进入机器，然后逆时针转动反洗旋钮，将指针指向反洗位置（Backwash），排污口有水排出即可，整个反洗过程自动进行，新装机器建议强制反洗进行2次。



运行状态



反洗



正洗



运行+信号输出

3、排出多余气体

开启净水设备后端的任意一个龙头，让水从整个设备里流过，开始有少量气体排出，等龙头中不再有气体排出时关闭龙头。

4、检查安装工艺

检查连接管件，进出水口，各个接口，不渗漏水。

八、水质检测

打开净水设备后端的龙头，让净水充分冲洗原来管路中留存的水，龙头取样对出水水质进行检测，以评估设备的运行效果和状态。

非常感谢您选择我们的产品，我们为客户提供最好的净水机，并尽最大努力回报客户的支持和信任。

九、故障原因与解决方案

	故障	原因	解决
出水流量不够	布水器堵塞	A、上布水器被异物堵塞 B、下布水器被异物堵塞	A、拆下清洗 B、拆下清洗
	前置过滤器堵塞		A、拆下清洗
	进水压力不足	A、原水压力变化	A、重新调节阀门 B、进水采用相应措施提高水压
排污不止	排污阀没关上	A、进水压力低导致控制程序出错 B、控制盘损坏	A、调节出水压力 $\geq 0.15\text{MPa}$ B、更换控制盘
	一直处于再生状态	A、二层阀滤网堵塞	A、打开阀体清洗滤网

注：按如上方法检查后，仍无法解决的故障请与销售商联系。