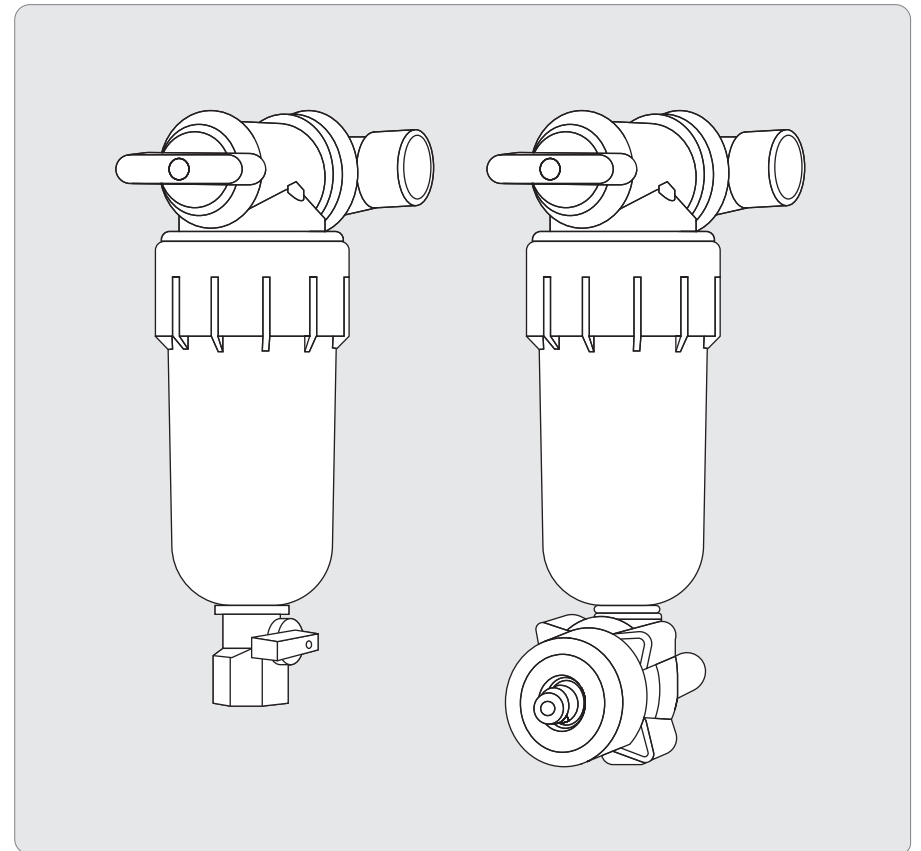


DFF系列

# 前置过滤器用户手册



扫码关注公众号

帝尔塔净化技术（上海）有限公司  
400-869-8977

地址：上海自贸试验区富特北路211号302部位368室  
网址：www.deltawater.com.cn  
邮箱：info@deltawater.com.cn

生产企业：Delta Water Engineering  
Waesdonck straat 1, 2640 Mortsel, Belgium  
0032 (0)3 2195070

PN : 403010067  
VER : DLT-PD-20210702

## CONTENT 目录

用户必读	02
产品功能特点	03
产品参数	04
安装步骤	04
进出水口	04
冲洗阀排水(DFF15)	05
冲洗信号(DFF15)	06
加压	06
开始使用/手动冲洗(DFF15)	07
保养与维护	07
基本检查	08
设备旁通	08
手动清理	09
装箱清单	10
保修内容	11
保修卡	12

## 用户必读

非常感谢您选择德尔塔产品!

我们研发生产高品质、高性能的创新产品。本产品以其专利技术和独特的创新性能使您生活更便捷,建议您认真阅读本手册以更多了解产品和功能。要了解产品或服务的更多信息,请联络当地服务商或访问我们官方网站。

 [www.deltawaterengineering.com](http://www.deltawaterengineering.com)

请仔细阅读本指导,如果不按本指导操作导致意外:

- 导致质保失效。
- 可能导致人身伤害或设备或财产损失,制造商对此不承担任何责任。

如果有任何疑问,请在安装前先联系你的供应商;妥善保存本指导并让新用户了解其中的内容;在安装前请确认已经备好必须的工具;请遵循当地法规。

Delta Water Engineering, 本产品的制造商,保留本安装操作指导的所有权利。

未经制造方书面许可,禁止以任何方式重印本文档。

制造商保留权力,后续修订不会专门通知。

© Delta Water Engineering

### 注意事项

- 本产品须装在室内,避免阳光直射。
- 须装于干燥位置并确认不要置于酸性环境中。
- 不要安装在靠近热源的位置,环境温度须低于40°C (104°F)。
- 保护设备及所有的液压接头避免冰冻。

## 产品功能特点

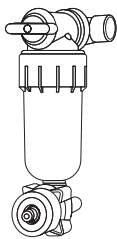
本产品用于过滤拦截冷水中的颗粒沉淀物,对于水中其他的物质没有去除效果。

本产品主要用于保护帝尔塔净水系统,可以拦截市政供水中适量的沉淀物,不适用于去除水中沉淀物含量很高的情况,如含砂量较大的井水。

本产品是用于去除进水中尺寸大于50微米的颗粒物的预过滤器。通过机械过滤的原理,进水中的颗粒物被以下两种技术去除:

**离心过滤** ▶ 当水进入后,专用的导流环把直线流动的水引导成旋转的水流,离心力使比水重的颗粒靠近滤瓶外壁,颗粒会沿着外壁下沉到滤瓶底部。

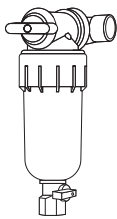
**面过滤** ▶ 当水通过不锈钢滤网,只有尺寸小于50微米的颗粒物可以通过。因此,设备需要定期清洗。



DFF15全自动款

**DFF15设计与Delta Water全屋净水系统配套,配备有水力控制阀。为保障产品正常工作,应将水力控制信号正确连接到控制阀上。**

DFF15是全自动款,集成了一只自动冲洗阀,当与Deltawater全屋净水系统配套使用时通过水压控制可以自动冲洗滤网和滤瓶,全自动运行无需用电。冲洗阶段DFF15会执行两次对滤网和滤瓶的冲洗动作,把所有拦截下来的沉淀物都通过冲洗口排走。集成的冲洗阀是全自动工作的,可以由连接到PFS-AF上的Delta全屋净水系统发出的水压信号控制。当全屋净水控制阀开始冲洗或再生时及冲洗结束返回工作位置时,冲洗阀会短暂打开进行冲洗操作。



DFF11手动款

DFF11是手动冲洗款,用户需要定期手工清理滤网和滤瓶,清理周期与水量和水质有关。

## 产品参数

型号	DFF11	DFF15
建议流量 (m <sup>3</sup> /h)	2-4	
建议总净水量 (m <sup>3</sup> )	50000	
额定流量 (m <sup>3</sup> /h)	2.5	
额定总净水量 (m <sup>3</sup> )	1000	
过滤精度 (μm)	50	
接口尺寸	1/2'或3/4'	
外形尺寸 (宽*深*高mm)	60*120*170	60*120*220
工作压力:	0.15-1.0 MPa	
工作温度:	4-50°C	
进水水质:	市政自来水	
执行标准	Q/3201 SW001-2019	
批准文号	沪卫水进字(2020)第0025号	
出水水质	符合《生活饮用水水质处理器卫生安全与功能评价规范——一般水质处理器》(2001)的要求	

\* 注意事项: 定期清洗排污、更换滤网组件

## 安装步骤

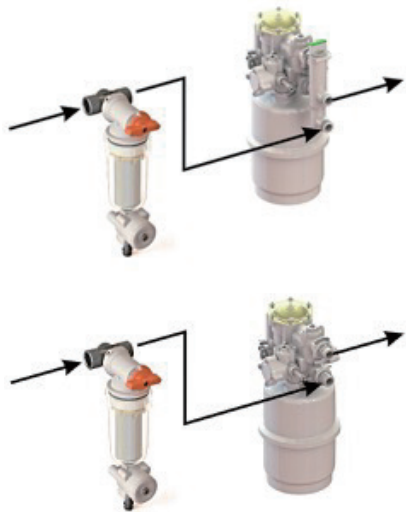
### ▶ 进出水口



#### 重要提醒

- ◎ 设备应装在Delta全屋净水系统前面以提供足够的保护。
- ◎ 确保设备接管正确固定,这样可以支撑产品带水自重。
- ◎ 在接管之前,确认进水阀已经关闭且管路已经泄压。

- 根据机头连接上的箭头方向，旋转接口并与进/出水口正确连接。过滤器应竖直安装，冲洗口朝下。
- 把进水接到机头的进水口。



- 把过滤器出口与Delta全屋系统的进水口连接起来。有时可能需要使用软管。

## ► 冲洗阀排水(DFF15)



### 重要提醒

- ◎ 请使用配套的灰色排水软管把过滤器排水引入下水系统。
- ◎ 如果直接把排水管连接到下水系统时,为避免倒流,需要设置专门的气隔,可以使用Delta的D.O.D. 接头。
- ◎ 确保安装时至少有20cm长的标准管段。
- ◎ 为保障设备正常运行,要避免排水软管弯折或堵塞。



- 如果用了Delta的排水接头 D.O.D., 请安装在标准管路上, 该接头匹配40mm水管或管件。确保连接稳定, 密封良好。
- 把排水软管一端接到冲洗排水口下部的塑料接头上; 确保插到底, 尝试拉一下以确定是否安装到位。



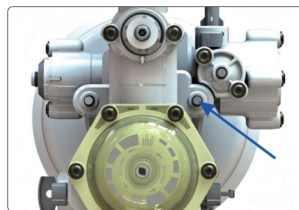
- 检查排水软管去排水的另一端，根据实际情况截取合适的长度。因为排水口有压力，所以出水口可以比过滤器高（最大高压2m）。
- 如果安装了Delta的排水接头D.O.D., 把排水管插到排水接头D.O.D.的一个口上; 可以在接头上涂肥皂水作为润滑剂, 尽量插到底。

## ► 冲洗信号 (DFF15)

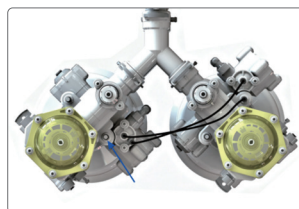


### 重要提醒

- ◎ 请使用配套的黑色细软管把过滤器冲洗阀控制口与Delta全屋净水器连接起来。
- ◎ 当Delta全屋净水系统排水管抬高时, 排水管中可能会有背压通过水压控制软管到达本产品, 这可能会导致每次自动冲洗完成后有少量水流出。



- 转动冲洗阀，让水压控制接口朝向Delta全屋净水系统。
- 把水压控制软管的一端插入到冲洗阀的水压信号口，可以轻轻拉一下确认插紧。



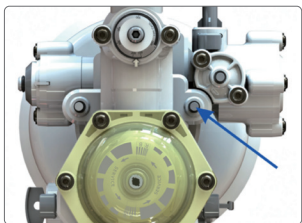
- 找到水压控制软管的另一端，插到Delta全屋净水系统的水压输出口，截取适当长度。
- 在Delta全屋净水器的控制阀上，注意找准水压信号输出口，单罐和双罐系统略有不同。

## ► 加压



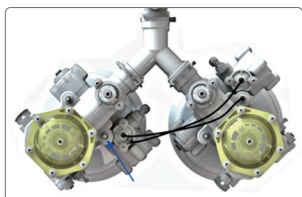
### 重要提醒

- ◎ 管道安装完毕后，管道内可能有遗留的加工残留或是污物；我们强烈建议清理管路系统的杂物(例如断开管路或是放置为旁通), 所有用水设备(如Delta全屋净水系统)都需要冲洗管路以避免杂物进入设备中。
- ◎ 加压后可能会有轻微的滴水, 第一次冲洗后就会消失。



- 确定旁通把手处于“旁通 (Bypass)”状态; 如果必要, 顺时针转动把手到“旁通 (Bypass)”状态。
- 打开进水。
- 打开冷水后面管路中的冷水龙头, 把管路中的空气或杂物尽量排净, 然后关闭龙头。
- 逆时针转动旁通把手, 到“工作”(OPEN)状态。
- 检查设备和管路所有连接, 确认无泄漏。

## ▶ 开始使用/手动冲洗 (DFF15)



- Delta全屋净水系统的控制阀上, 手动启动一次再生(冲洗), 按照Delta全屋净水系统的使用指导来操作。
- 前置过滤器将在再生开始的时候自动进行第一次冲洗, 此次冲洗大概持续2秒钟。
- 手动转动Delta全屋净水系统的控制阀完成整个再生(冲洗)过程直到回到工作状态。
- 几秒钟后, 本产品会进行第二次冲洗, 持续时间约5秒。
- 检查排水阀上的排水管, 应该不会再有水流出。

## 保养与维护



### 重要提醒

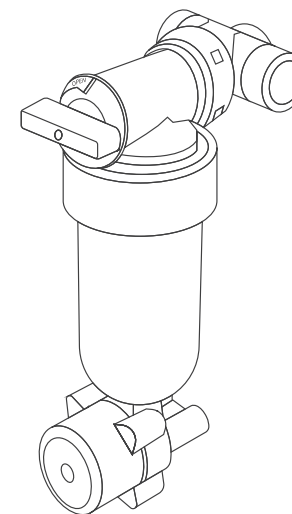
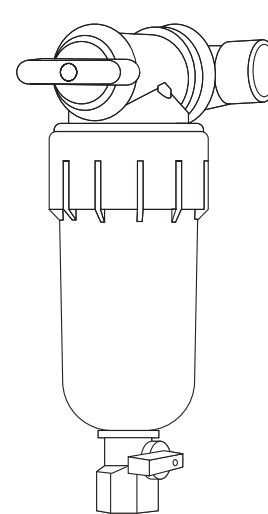
- ◎ 尽管本产品由优质可靠的材料和部件生产而成, 但我们建议用户必须进行基本检查, 以验证其功能是否正常, 性能是否最佳。
- ◎ 当发现设备出现任何故障时, 我们强烈建议立即将设备置于旁路, 并联系当地Delta产品供应商寻求帮助。
- ◎ 我们建议由经过适当培训的专业技术人员定期维修设备。他将能够根据您的具体应用和本地操作条件, 确定适当的设备维护周期。

## ▶ 基本检查

- ◎ 用户须每三个月进行一次基本检查
- 从排水阀开始检查排水管, 不应有任何水流(除非设备在冲洗状态)。
- 检查设备和所有的管路连接应无泄漏, 如果发现有任何泄漏, 请立即顺时针转动把手到“旁通 (Bypass)”状态。

## ▶ 设备旁通

- 设备集成了一只旁通阀, 可以让用户将设备从管路系统中分离出来。
- 置于旁通状态: 顺时针转动把手到“旁通 (Bypass)”状态。
- 工作状态: 逆时针转动旁通把手, 到“工作”(OPEN)状态。

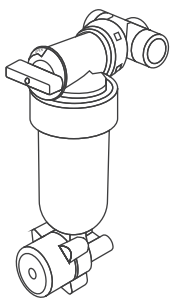


## 手动清理



**重要提醒**

- ① 切勿使用任何腐蚀性、酸性或碱性化学品清洁设备,因为它们可能会损坏设备的塑料部件!
- ② 如果水质无法确认,或设备长时间不使用,我们强烈建议在重新投入使用之前清洁设备。
- ③ 该装置的透明滤壳使用户可以方便地确认不锈钢滤网的堵塞程度,及透明滤壳中收集的沉积物颗粒的数量。如果沉积物颗粒明显堆积,建议手动清洁设备。
- ④ 如果设备上出现明显的压力损失,建议手动清洁设备。在这个过程中,设备会有少量的水泄漏。在设备下方放置水桶或其他工具接水,以防止损坏设备。

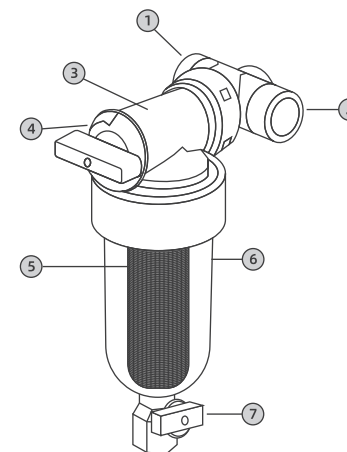


- 1 顺时针转动把手到“旁通(Bypass)”状态。  
DFF11: 小心旋下透明滤壳下部的塑料堵头; DFF15: 操作一次冲洗动作。
- 2 对设备进行减压。  
DFF11: 小心旋下透明滤壳下部的塑料堵头; DFF15: 操作一次冲洗动作。
- 3 拧下透明滤壳并将其从盖上拆下。  
DFF15: 确保冲洗阀保持在原来的位置,以防止排水软管和水压信号软管扭曲。
- 4 从透明滤壳中取下不锈钢滤网。
- 5 用刷子彻底清洁滤网,并用水冲洗。
- 6 清空透明过滤器外壳并用水冲洗。
- 7 把不锈钢滤网装到透明滤壳中。
- 8 把滤壳拧到机头上;手工拧紧。
- 9 逆时针转动旁通把手,到“工作”(OPEN)状态。
- 10 检查产品和水压连接应无泄漏。
- 11 DFF15: 操作一次冲洗。

## 装箱清单

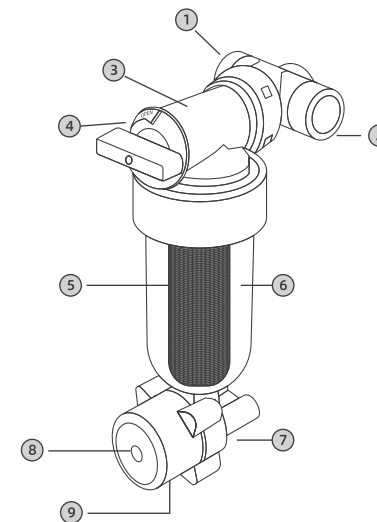
### ► DFF11手动款

- ① 铜质进水接口 (3/4" male BSP)
- ② 铜质出水接口 (3/4" male BSP)
- ③ 过滤器主体(机头)
- ④ 旁通手柄
- ⑤ 不锈钢滤网
- ⑥ 透明滤瓶
- ⑦ 接头



### ► DFF15全自动款

- ① 铜质进水接口 (3/4" male BSP)
- ② 铜质出水接口 (3/4" male BSP)
- ③ 过滤器主体(机头)
- ④ 旁通手柄
- ⑤ 透明滤瓶
- ⑥ 不锈钢滤网
- ⑦ 冲洗阀
- ⑧ 水压控制接口4 mm
- ⑨ 排水管接头10 mm



## 保修内容

### ► 售后政策

- 若在收货时包装纸箱有损坏或缺失，请在收货时与运输公司及供应商联系确认责任并保留书面证据。
- 若属于本公司责任，任何损伤或缺失索赔必须在20天内以书面形式通报本公司。

### ► 保证责任政策

- 本公司保证产品出现材料或工艺问题时提供免费质保服务。本产品塑料外壳、支架及部件具有1年保证(非质量问题除外)。
- 此保证不适用于以下这些情况引起的过失或损伤，如滥用、疏忽、误用、事故、更改、冻伤、着火等。
- 缺陷性或安装不当所产生的偶然或间接损伤。请在正式运行系统前检查所有的接头是否漏水。本公司在这项保证中的责任是负责修理所有实际有缺陷的产品。如果在收到退回的故障产品一个月内，由于某些原因不能修复产品，本公司有义务选择是免费换新产品或是全额退款。在修理、更换和退款前需要先将货品退还给本公司。

### ► 退货政策

- 所有的退货(无论其是否有缺陷)必须由本公司预先检查，并发放预先检查核对文件。退货物品的数量应清晰地标注。
- 注在发运包装箱外部。所有需发运的退货物品的运费由发货方先行支付。返还产品如未付费用本公司有权拒收。实际退货时由双方沟通协调完成。

\*以上保修政策解释权归Delta公司所有。

